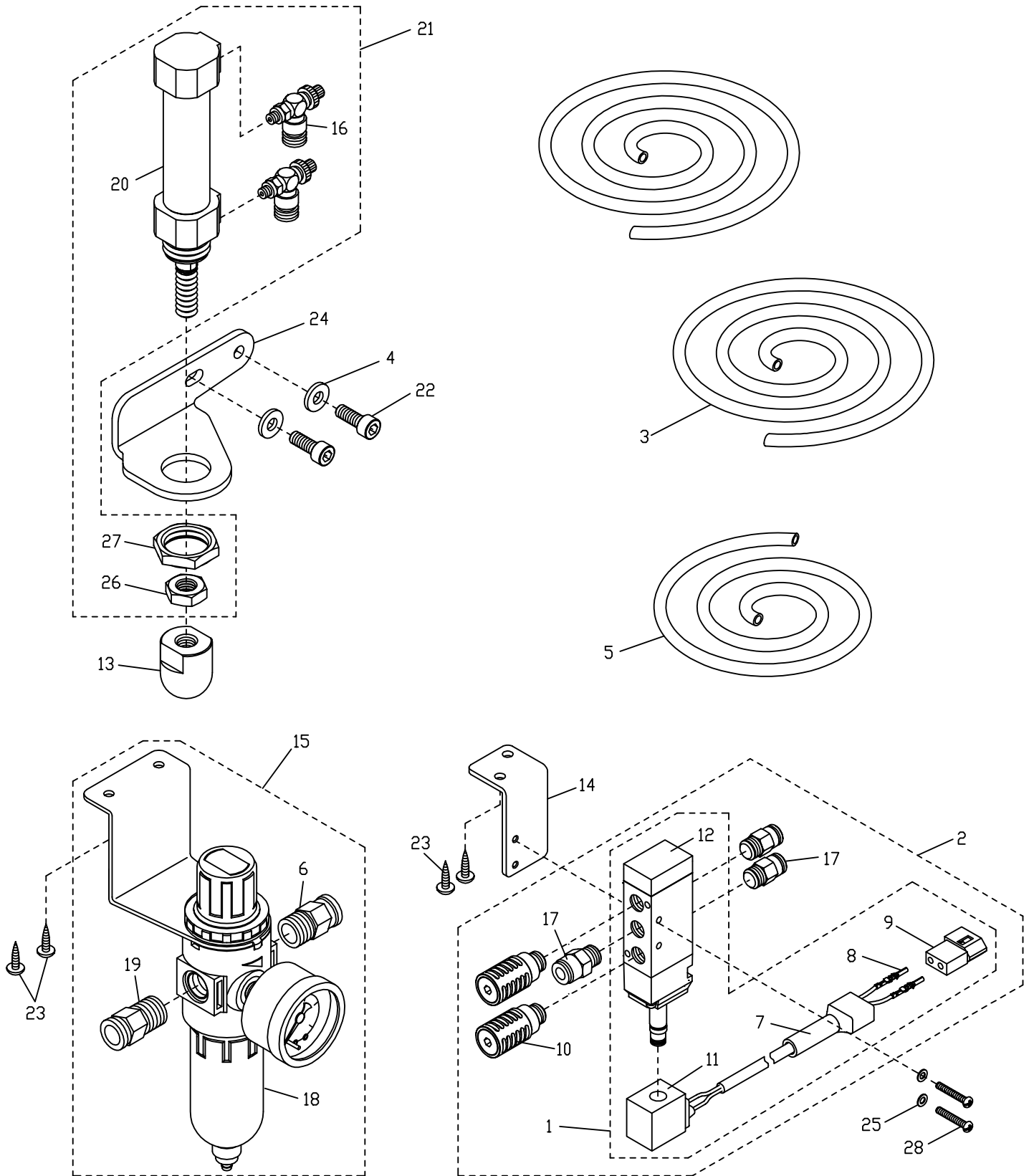


# 1.AL14B 氣動式壓腳提升裝置 (伺服馬達用)



# 1. AL14B 氣動式壓腳提昇裝置 ( 伺服馬達用 )

## Pneumatic Presser Foot Lifter For AL14B ( A/C Servo Motor Uses )

序號 Ref.No.	物料編號 Parts No.	名稱 Description	單位用量 Amt.Req.
1	4AL03BA0101	換向閥組 Electromagnetic Valve Asm. -----	1
2	4AL03BA0102	換向閥組 Electromagnetic Valve Asm. -----	1
3	4AL03B0103	φ 6空氣管 Air Tube ( L= 800mm ) -----	2
4	2100000323	墊圈 Washer -----	2
5	2206110227	φ 6空氣管 Air Tube ( L= 500mm ) -----	1
6	4AL0120103	φ 6空氣管接頭 Connector -----	1
7	4AL013013	連接器套頭2P Power cord cap -----	1
8	4AL013015	母端子 Power cord -----	2
9	4AL013017	2P母扣連接器 Power cord -----	1
10	4PA0000310	消音器 Silencer -----	2
11	4PA0000314	線圈 Solenoid (DC 24V) -----	1
12	4PA0000315	換向閥 Electromagnetic Valve -----	1
13	4PFE010113	套管 Clutch Sleeve -----	1
14	4TC00103011	楔片座 Wedge Seat -----	1
15	4CV0060126	調壓濾水閥組 Regulator Asm. -----	1
16	4UTB000305	節流閥 Speed Controller -----	2
17	4UTB000312	φ 6空氣管接頭 Connector -----	3
18	4UTB0004321	調壓濾水閥 Regulator -----	1
19	4UTB010456	φ 8空氣管接頭 Connector -----	1
20	4UTB030223	氣壓缸 Cylinder -----	1
21	4UTB03A0217	氣壓缸組 Cylinder Asm-----	1
22	8MM06401510A	螺絲 Screw (MT0845 M6-1*15) -----	2
23	8WD30000015B	木螺絲 Wood Screw -----	4
24	4UTB030216	固定座 Bracker Holder -----	1
25	90PW030	墊圈 Washer -----	2
26	8MA10600617A	螺帽 Nut -----	1
27	8MA22600627A	螺帽 Nut -----	1
28	8MC03202006D	螺絲 Screw (FTC10304 M3-0.5*20) -----	2

AL14B : CTD9000 / CTD9711 / FTD7000 機型並配合伺服馬達使用 <型號HVP-60,HVP-70,HVP-90>

Must be used together with AC servo motor, HVP-60 or HVP-70 or HVP-90, for CTD9000 / CTD9711 / FTD7000 three models.